

FICHA DE PRODUCTO



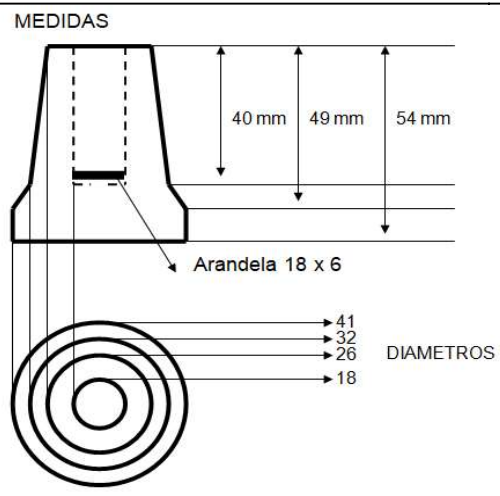
Ref. Ficha	Descripción	
E5100N18	CONTERA NEGRA PVC	

Familias	MOVILIDAD
Subfamilia	ACCESORIOS
Denominación	CONTERA NEGRA PVC

Tallas(s/ancho)				
Códigos	Color	Código EP	Código EAN	Código Nacional (C.N)
	NEGRO	E5100N18	8437018156535	

Descripción
 Contera fabricada en PVC para bastones con un diametro de tubo de 18 mm.
 Válido para bastón inglés birregulable E1070, bastón inglés birregulable E1090

Características



MATERIALES
 Contera: P.V.C.
 Arandela: Acero con baño de zinc

Dimensiones y Pesos

* Ver tabla de características.

Accesorios

--	--	--	--

Imágenes



EUROPODEX S.L. Poligono Industrial Promosa, C/W-5 Nave nº13, 33211

Tlf: 985 990833 ventas@europodex.com